

Cant. Descriere

1 Curent rotor blocat COMFORT 15-14 BXA PM



Notă! Poza de produs poate diferi de produsul actual

Nr. Produs: La cerere

Pompele Grundfos Comfort BA PM și BXA PM sunt proiectate pentru recircularea apei calde menajere în casele monofamiliale și cu două familii care asigură apa caldă instantaneu la toate robinetele.

Pompele au o carcasă rezistentă la coroziune, potrivită pentru apă potabilă și sunt alimentate de un ECM monofazat, de înaltă eficiență, cu rotor cu magnet permanent.

Funcția AUTOADAPT încorporează un jurnal de evenimente care învață schema de cerere a apei calde din sistemul de apă caldă menajeră. Prin intermediul jurnalului de evenimente, pompa prezice când trebuie să înceapă circulația apei calde, asigurând că apa caldă este disponibilă instantaneu în toate punctele de utilizare.

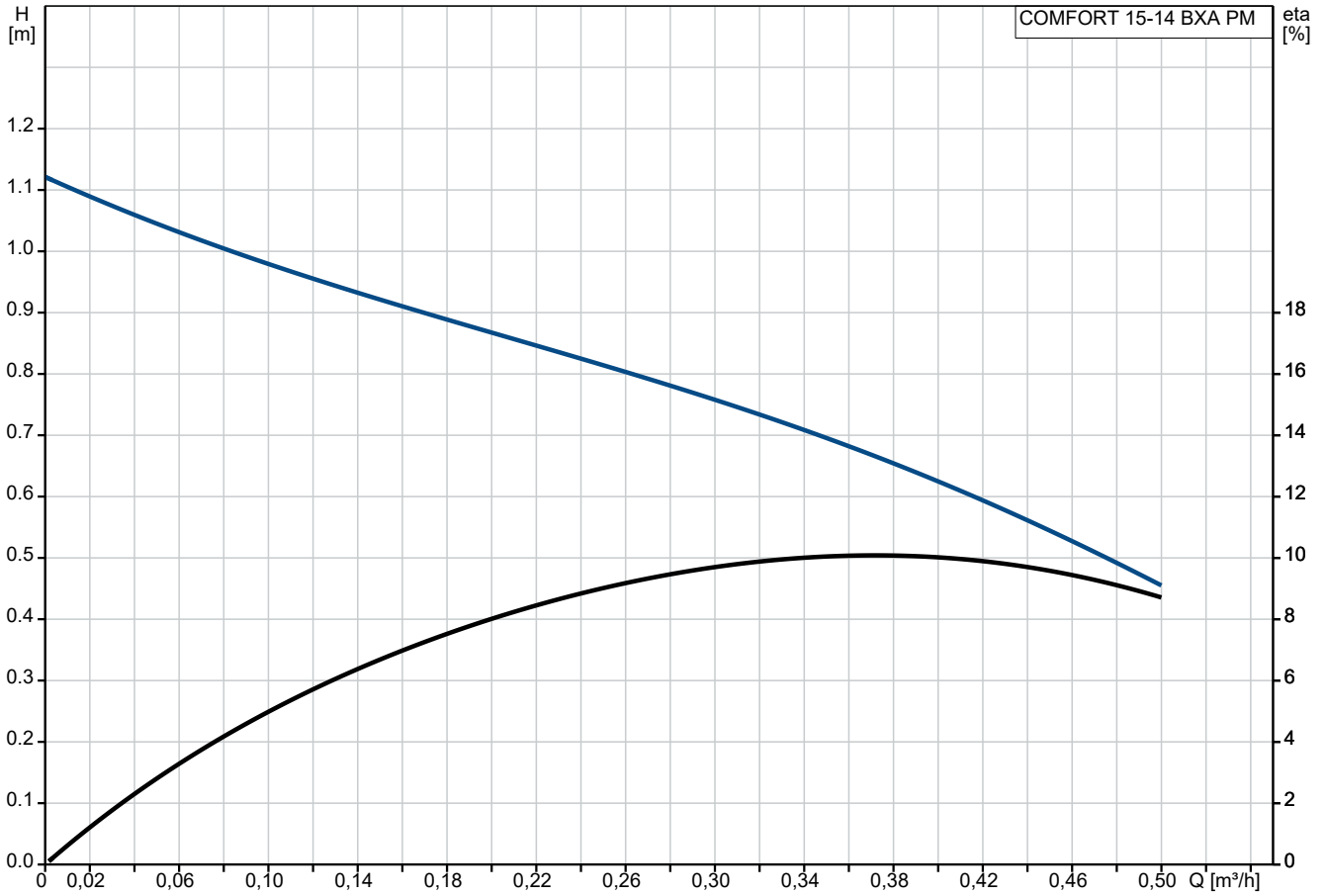
Funcția unică AUTOADAPT economisește până la 48% energie termică și 97% energie motor în comparație cu o pompă standard în funcționare continuă. În plus, pompa poate fi reglată la modul de control de temperatură și funcționare continuă 100%

COMFORT BXA PM are o supapă de izolare încorporată și o supapă anti-retur (montată). Acest lucru asigură că întreținerea poate fi efectuată fără a drena sistemul. Supapa anti-retur previne, de asemenea, debitul invers în timpul funcționării.

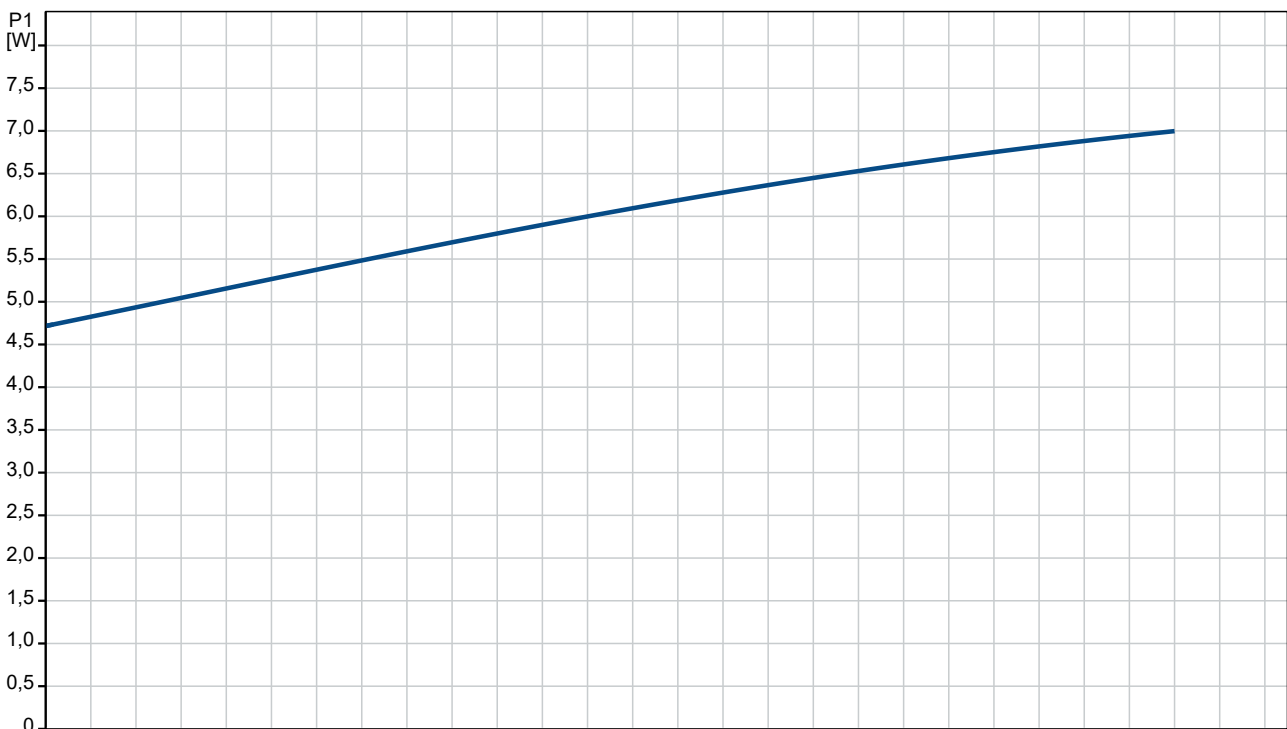
Caracteristici și Beneficii:

- Funcția de spălare și dezinfectare.
- Detectare automată a perioadei de vacanță.
- Instalare electrică simplă și rapidă.
- Protecția împotriva funcționării uscate - protejează pompa împotriva funcționării uscate în timpul pornirii și al funcționării normale.
- Rotor sferic ușor de curățat și rezistent la var.
- Funcționare fără zgomot datorită lagărului lubrifiat cu lichid.
- Nu există risc de scurgere datorită unei etanșări statice.
- Întreținere și curățare ușoară prin capul pompei ușor de separat.
- Nu este necesară o protecție suplimentară a motorului datorită electronicii motorului integrate.

La cerere COMFORT 15-14 BXA PM



Lichid pompat = Apă
Temperatura lichidului în timpul funcționării = 60 °C
Densitate = 983.2 kg/m³



Descriere	Valori și tipuri
-----------	------------------

Informații generale:

Nume produs: COMFORT 15-14 BXA PM

Cod produs: La cerere

Numărul EAN: La cerere

Tehnic:

Viteza nr.: 1

Debit nominal: 0.33 m³/h

Înălțime de pompare nominală: 0.78 m

Presiune maximă: 14 dm

Clasa TF: 95

Aprobări: CE, VDE, EAC, WEEE

Y = pompă cu vane de izolare și clapet de sens încorporate: pompă cu clapetă și vană de izolare încorporate

Materiale:

Corpul pompei (stator): Brass

Carcasă pompă: CuZn39Pb3, MS58

Rotor: Composite

Rotor: PES+30% GF

Instalație:

Temperatură ambiantă minimă: 0 °C

Presiune de funcționare maximă: 10 bar

Tip conexiune: G

Dimensiune racord: 1 inch

Evaluare presiune pentru racord: PN 10

Lungimea dintre porturi: 140 mm

Lichid:

Lichid pompat: Apă

Gama temperaturii lichidului: 2 .. 95 °C

Temperatura lichidului în timpul funcționării: 60 °C

Densitate: 983.2 kg/m³

Date electrice:

Putere de intrare maximă: 7 W

Frecvența rețelei electrice: 50 / 60 Hz

Tensiune nominală: 1 x 230 V

Curent la turație 3: 0.07 A

Dimensiune condensator - funcționare: 0.6 μF

Grad de protecție (IEC 34-5): IP44

Clasa de izolare (IEC 85): F

Protecția motorului încorporată: ELECT.

Protecție termică: Impedance protected

Control:

Operation mode include: Temperature

Altele:

Greutate netă: 1.18 kg

Greutate brută: 1.28 kg

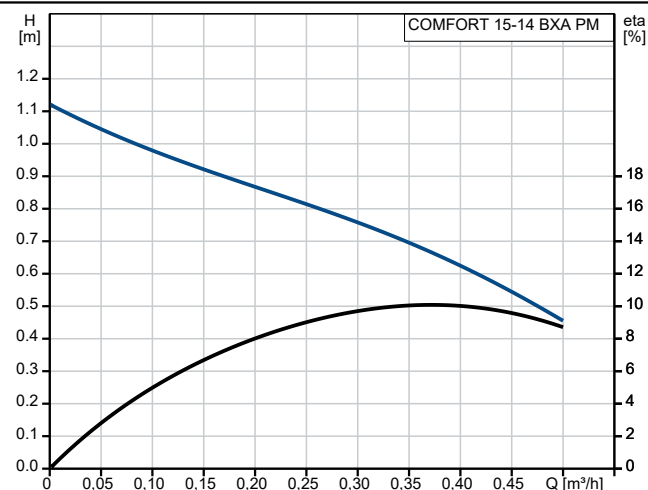
Volum de livrare: 0.003 m³

Danish VVS No.: 380635120

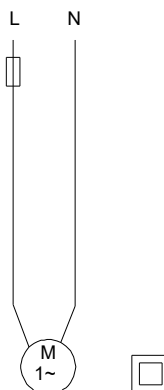
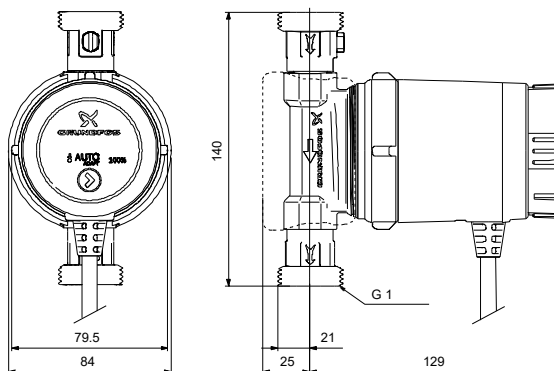
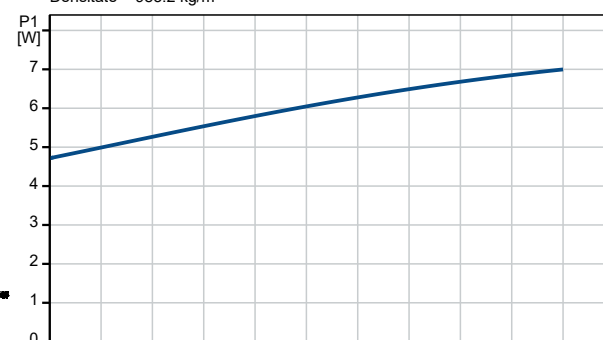
Nr. RSK suedez: 5803087

Țara de origine: DE

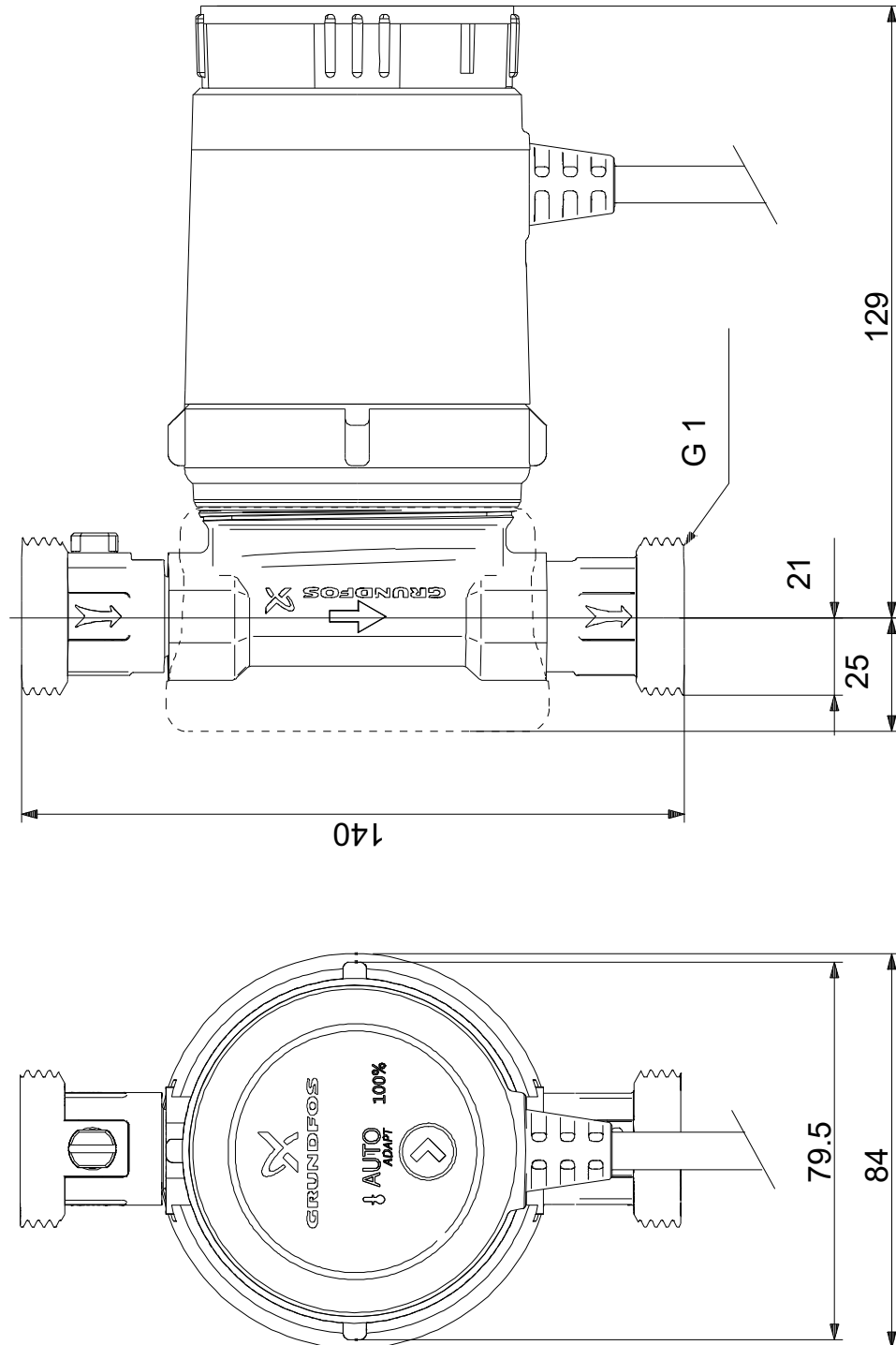
Nr. tarif: 84137030



Lichid pompat = Apă
Temperatura lichidului în timpul funcționării = 60 °C
Densitate = 983.2 kg/m³



La cerere COMFORT 15-14 BXA PM



Notă: Toate unitățile sunt în [mm] dacă nu sunt altele specificate.
Negare: Acest desen dimensional simplificat nu prezintă toate detaliile.

La cerere COMFORT 15-14 BXA PM



Notă! Toate unitățile sunt în [mm] dacă nu sunt altele specificate.